

... qualità certificata

# CE

## AbP

Allgemeines bauaufsichtliches Prüfzeugnis  
Certificato di costruzione

# RT

FISSAGGIO PER VETRO A PAVIMENTO



**WOLFSGRUBER**<sup>®</sup>  
 innovative steel design

## Certificato di costruzione

<b>Certificato n.:</b>	<b>P-2018-3027</b>
<b>Oggetto:</b>	Parapetto in vetro fissato sul lato inferiore e collegato sul lato superiore con un corrimano
<b>Vetro:</b>	vetro stratificato
<b>Impiego:</b>	Protezione anticaduta DIN 18008-4 Requisiti richiesti a vetrate anticaduta Regolamento edilizio A parte 3 – edizione 2015/2 Tipo di costruzione n. 2.12
<b>Categoria di costruzione:</b>	<b>B</b>
<b>Committente:</b>	<b>Wolfsgruber Srl</b> Via Rienzfeld 15 <b>I-39031 Brunico (BZ)</b>
<b>Data emissione:</b>	25.04.2018
<b>Validità:</b>	24.04.2023

Si certifica che il parapetto in questione è utilizzabile secondo il regolamento edilizio germanico.

Il certificato è composto da 8 pagine e 4 allegati.



I. Definizioni generali .....	3
II. Definizioni specifiche .....	3
1 Oggetto e campo d'impiego .....	3
1.1 Oggetto .....	3
1.2 Campi di impiego.....	3
2 Requisiti della struttura .....	4
2.1 Descrizione.....	4
2.2 Verifiche da attuare .....	5
2.3 Uso, manutenzione e messa in opera.....	5
3 Campo di applicazione e dimensionamento .....	6
3.1 Campo di applicazione .....	6
3.2 Dimensionamento .....	6
4 Conformità.....	6
4.1 In generale .....	6
4.2 Controllo di produzione .....	6
5 Disposizioni accessorie .....	7
III. Base giuridica .....	7
IV. Ricorso .....	8



## I. Definizioni generali

1. Questo certificato non sostituisce le domande, i permessi e le relative autorizzazioni che per legge sono obbligatorie in fase di costruzione.
2. Il certificato dell'ispettorato edilizio viene rilasciato nel rispetto dei diritti di terzi, in particolare quelli relativi alla proprietà privata.
3. Il costruttore si impegna a consegnare all'utente copia del certificato di costruzione avvisando che il certificato deve essere disponibile sul luogo d'impiego della struttura, fermo restando successive regolamentazioni. Su richiesta delle autorità competenti è dovere metterne a disposizione una copia.
4. Il certificato può essere riprodotto soltanto nella sua integrità. Un estratto del certificato è pubblicabile soltanto con il consenso del „Labors für Stahl- und Leichtmetallbau“. Testi e immagini pubblicitarie non possono essere in contraddizione con il contenuto del certificato. Le traduzioni del certificato devono indicare la dicitura: „Vom „Labor für Stahl- und Leichtmetallbau nicht geprüfte Übersetzung der deutschen Originalfassung“.

## II. Definizioni specifiche

### 1 Oggetto e campo d'impiego

#### 1.1 Oggetto

Oggetto di questo certificato sono i fissaggi con morsetti prodotti dalla ditta Wolfsgruber Srl per il fissaggio sul lato inferiore del vetro secondo regolamento edilizio germanico A parte 3, edizione 2015/2 (D).

#### 1.2 Campi di impiego

La struttura in oggetto può essere impiegata come protezione anticaduta e rientra nella **categoria B**, secondo la norma DIN 18008-4, requisiti per la protezione anticaduta.



## 2 Requisiti della struttura

### 2.1 Descrizione

#### 2.1.1 Vetrata

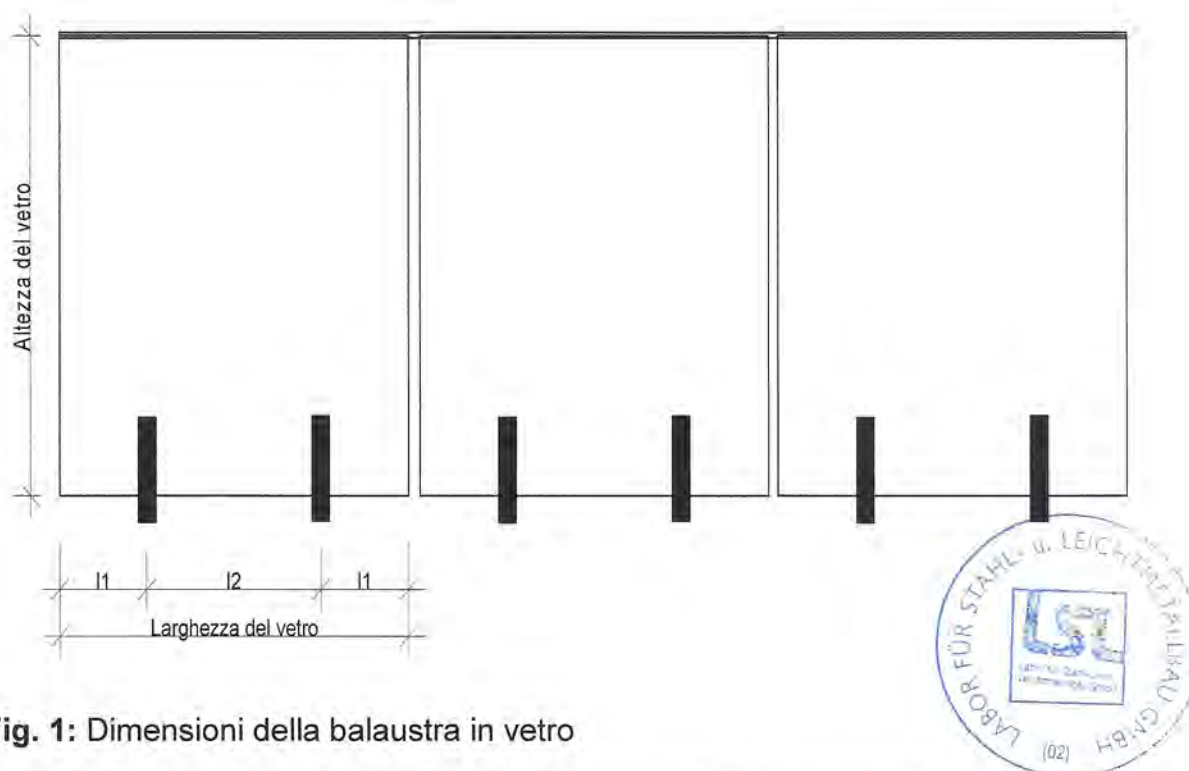
##### Stratigrafia:

vetro temprato (ESG)	8,00 mm
strato di polivinilbutirrale (PVB)	0,76 mm
vetro temprato (ESG)	8,00 mm
<b>spessore ca.</b>	<b>16,8 mm</b>

Sono ammessi soltanto vetri certificati secondo la norma DIN 18008-4. Al posto dello strato di polivinilbutirrale possono essere usati altri materiali con le stesse caratteristiche. Gli spessori del vetro e dello strato di polivinilbutirrale possono essere maggiori. Sui vetri non possono essere eseguiti trattamenti superficiali. Al posto di un vetro temprato si può usare un vetro temprato-HST.

#### 2.1.2 Fissaggio delle lastre

Il vetro è fissato con due morsetti montati sul lato inferiore della lastra. La distanza tra un morsetto e l'altro è minimo di 500 mm (campione n.1) con distanza tra morsetto e bordo di 250mm e massimo di 650 mm (campione n.2 e n.3) con distanza tra morsetto e bordo di 275 mm. I dettagli dei morsetti sono raffigurati nell'allegato n.1.



**Fig. 1:** Dimensioni della balaustra in vetro

Qui di seguito sono riportate le dimensioni massime e minime.

**Tav. 1:** Misure del fissaggio del vetro

I1		I2	
min. [mm]	max. [mm]	min. [mm]	max. [mm]
250	275	500	650

Si dovranno montare comunque sempre due morsetti su ogni vetro, si possono montare rispettivamente anche più morsetti per vetro.

Ulteriori regole di costruzione:

- I vetri si devono collegare fra loro sul lato superiore con un corrimano.
- Una balaustra con meno di tre vetri va fissata alla struttura esistente tramite il corrimano.
- Può essere utilizzato il tipo di morsetto illustrato **nell'allegato n.1**.
- Secondo la norma DIN 18008-4 i bordi del vetro rimasti liberi si devono proteggere.

### 2.1.3 Corrimano

Il corrimano deve essere un profilo unico. Il corrimano deve essere eseguito come si vede negli allegati dal n. 2 al n. 4.

## 2.2 Verifiche da attuare

La verifica della funzione di anticaduta della vetrata è stata eseguita secondo l'allegato A della norma DIN 18008-4. Con la prova del pendolo è stata dimostrata in misura determinante la resistenza all'urto della vetrata in questione. I risultati delle verifiche sono documentati nel rapporto di prova 2018-3039.

## 2.3 Uso, manutenzione e messa in opera

La struttura descritta al punto 2.1.2 è da mettere in opera a regola d'arte e sono da adottare misure adatte, in modo che possa garantire i requisiti di vetrata anticaduta nel tempo. Per certificare l'ancoraggio alla struttura esistente bisogna seguire le direttive delle regole tecniche di costruzione. Il committente è responsabile secondo la normativa DIN 68800 della manutenzione e delle riparazioni necessarie alla costruzione fino a che è in opera e viene utilizzata.



### 3 Campo di applicazione e dimensionamento

#### 3.1 Campo di applicazione

Il certificato di costruzione è valido per la struttura descritta al punto 2. Le vetrate hanno una funzione di protezione anticaduta della categoria B. Nella tabella n. 1 sono riportate le misure.

**Tav. 2:** Misure categoria B

larghezza [mm]		altezza [mm]	
min.	max.	min.	max.
1000	bel.	900	1100

La stratigrafia deve corrispondere alla stratigrafia definita nel cap. 2.1.2.

#### 3.2 Dimensionamento

Per ogni applicazione del sistema deve essere eseguito un dimensionamento statico rispettando i carichi di progetto e verificando sia il vetro sia i fissaggi secondo DIN 18008-4, capitolo 6.

### 4 Conformità

#### 4.1 In generale

Per la struttura oggetto di questo certificato il costruttore deve emettere secondo il regolamento edilizio germanico A parte 3. il certificato di conformità, nel quale il costruttore dichiara al committente, che la struttura è stata costruita in ogni dettaglio come descritta in questo abP.

#### 4.2 Controllo di produzione

In ogni luogo di messa in opera della struttura è bene instaurare il controllo di produzione. Per controllo di produzione si intende una sorveglianza da parte del costruttore per assicurarsi, che la struttura da esso prodotta e messa in opera risponde a tutti requisiti dell'abP.

Il controllo di produzione descrive e certifica i materiali usati e tutti i componenti della struttura.



Qui si elencano le annotazioni che il controllo di produzione deve contenere e di seguito valutare:

- Denominazione della struttura e descrizione delle componenti
- Data di costruzione e della certificazione della struttura
- Risultati della prova e confronto con le aspettative
- Firma del responsabile del controllo di produzione

Le annotazioni si devono conservare per un minimo di cinque anni e su richiesta vanno esibite alle autorità competenti.

## 5 Disposizioni accessorie

Per la realizzazione delle strutture bisogna attenersi alla norma DIN 18008-4, requisiti per vetrate anticaduta. Si fa riferimento anche alle seguenti normative nella versione attuale:

- [a] Bauregelliste A, B und Liste C; Ausgabe 2015/2
- [b] DIN EN 14449; Glas im Bauwesen - Verbundglas und Verbund-Sicherheitsglas,
- [c] DIN 572, Teil 1-2; Glas im Bauwesen - Basiserzeugnisse aus Kalk-Natronsilicatglas
- [d] DIN 12150, Teil 1; Glas im Bauwesen - Thermisch vorgespanntes Kalknatron-Einscheibensicherheitsglas
- [e] DIN 18545, Teil 1; Abdichten von Verglasungen mit Dichtstoffen
- [f] DIN 18545, Teil 2; Abdichten von Verglasungen mit Dichtstoffen
- [g] DIN 18008, Teil 1-2; Glas im Bauwesen – Bemessungs- und Konstruktionsregeln

### III. Base giuridica

Questo certificato di costruzione è stato emesso in base all'Art. 17 e 19 del regolamento edilizio della Baviera (BayBO) in accordo con le regole tecniche di costruzione „Bauregelliste A“.

Al § 25 comma 2 del “MBO” in accordo con l'Art. 23 comma 2 del regolamento edilizio della Baviera (BayBO) del 14 agosto 2007 si legge che è sufficiente un unico certificato di produzione per tutti i paesi della Germania.





#### IV. Ricorso

Il ricorso a questo certificato si può inoltrare entro un mese dalla pubblicazione. Detto ricorso deve avvenire per iscritto al laboratorio "Labor für Stahl- und Leichtmetallbau GmbH" di Monaco.

Monaco, 25.04.2018

La direzione



Dipl. -Ing. (FH) A. Lorenz

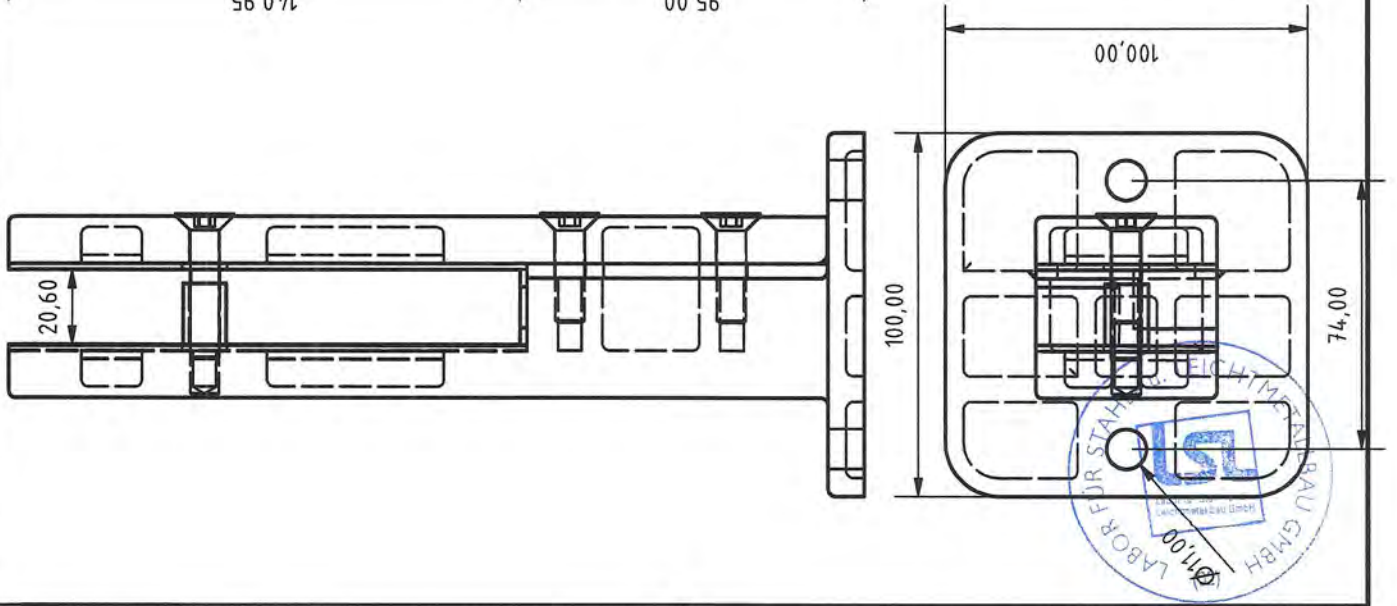
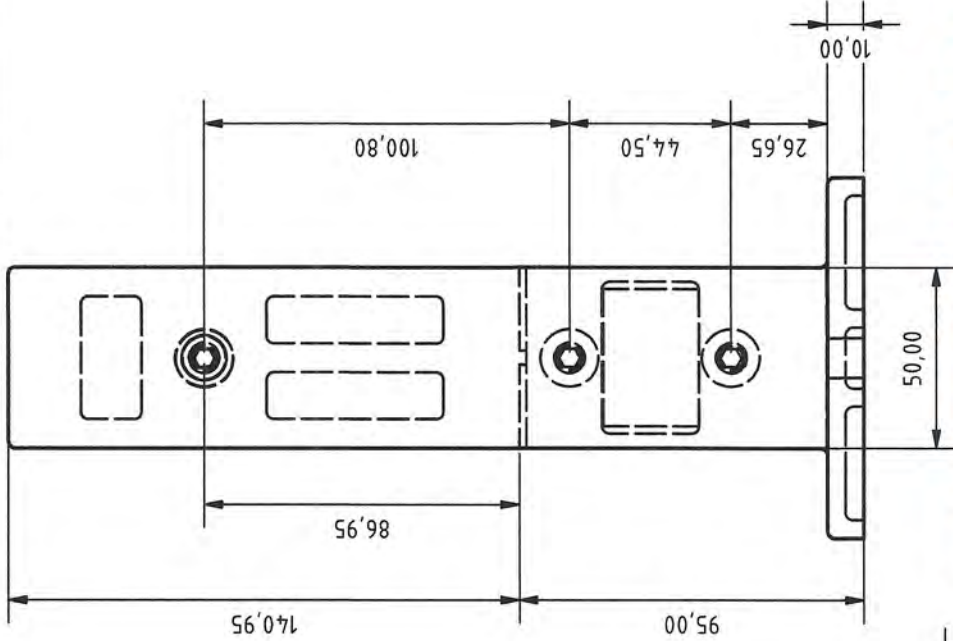
(PÜZ- Stellenleiter Glasbau)



L'incaricato



Dipl. -Ing. (FH) M. Buchberger



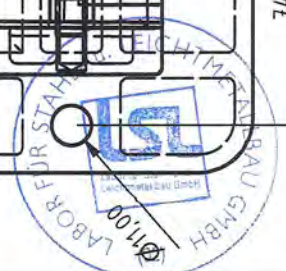
Articolo	Materiale	Superficie
MG101050	AISI 316-1.4401	grana 240
MG101051	AISI 316-1.4401	lucidato
MG101040	AISI 304-1.4301	grana 240

**WOLFSGRUBER®**  
 WOLFSGRUBER  
 WOLFSGRUBER

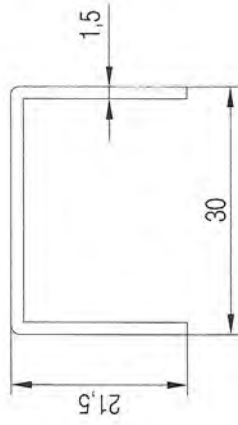
Diese Zeichnung ist Eigentum der Firma Wolfsgruber. Sie darf ohne schriftliche Genehmigung weder kopiert, noch in einer anderen Weise Dritten zugänglich gemacht werden.  
 Questo disegno è proprietà della ditta Wolfsgruber. Si impegna a non farne uso improprio e di non riprodurre con qualsiasi contenuto i tali disegni senza il consenso scritto della ditta Wolfsgruber srl.  
 This design is property of the company Wolfsgruber. It may not be copied in any kind and may not be made accessible on third without the permission of the company Wolfsgruber.

Bearb.	Gepr.	Norm	data	nome
23.II.2018			23.II.2018	GEORGF

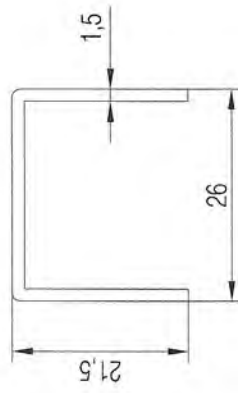
Scala:	peso:
materiale:	superficie:
MG101050-COVERED	



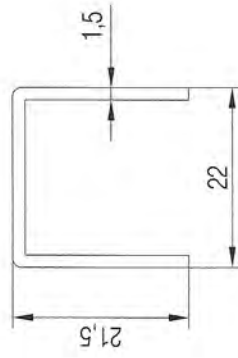
G6433440



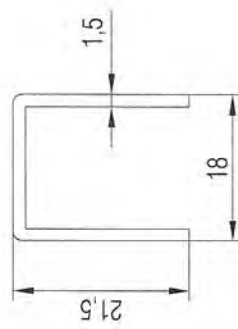
G6433340



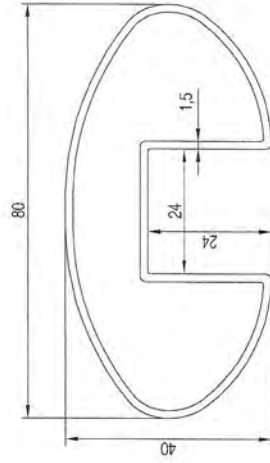
G6433240



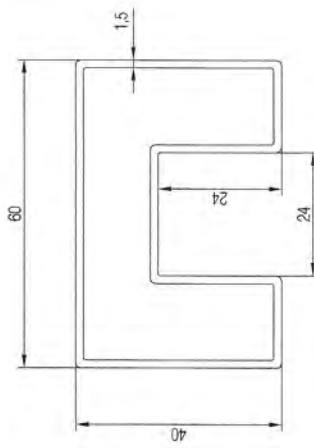
G6433140



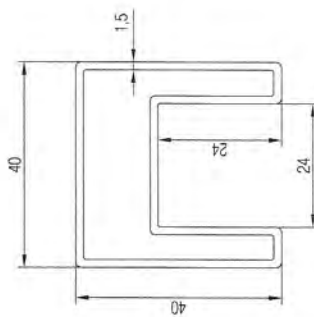
67713



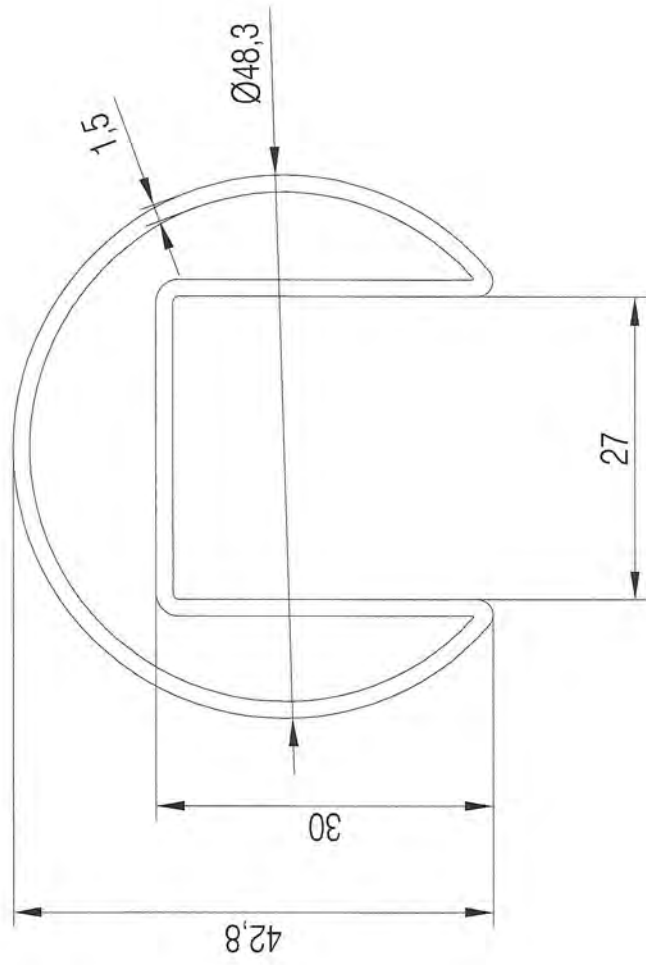
67710



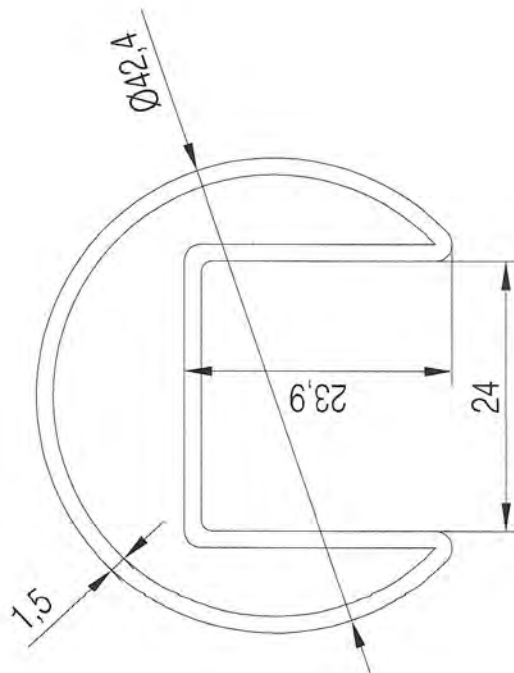
67708



67706



67702



## Dichiarazione di conformità

**Costruttore:** .....

**Tipo di struttura:** Balastra in vetro a norma DIN 18008-4 – Requisiti richiesti per una balastra in vetro costruita secondo il regolamento edilizio tedesco A parte 3 – edizione 2015/2, tipo di costruzione. 2.12

**Impiego:** Balastra in vetro, categoria B, lastre collegate superiormente da un corrimano

**Luogo di installazione:** .....

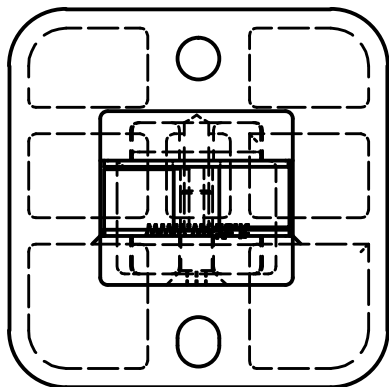
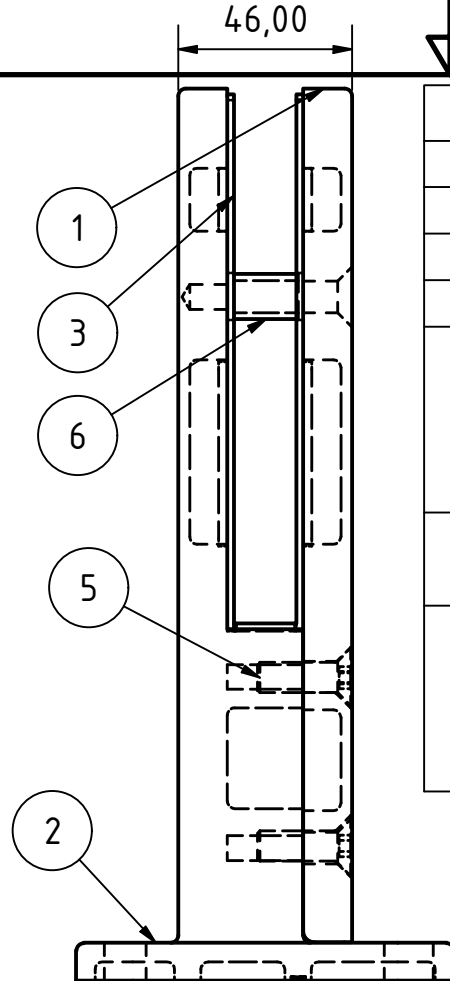
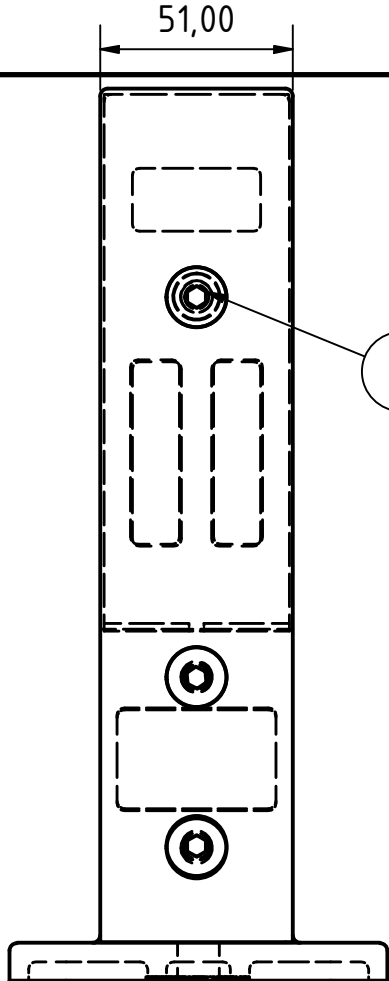
**Data di produzione:** .....

Si certifica che il tipo di struttura sopra descritto è stato prodotto e messo in opera rispettando le normative riportate nel Certificato di costruzione n. P-2018-3027 del laboratorio „Labor für Stahl- und Leichtmetallbau GmbH“ di Monaco.

.....  
Data e luogo

.....  
Timbro e firma

Questo Certificato va consegnato al committente che a sua volta lo consegnerà all'ufficio competente.



ELENCO DELLE PARTI			
OGGETTO	QUANTITÀ	NUMERO DELLE PARTI	DESCRIZIONE
1	1	MG101050-01	
2	1	MG101050-02	
3	2	MG101050-03	
5	2	DIN 7991 - M8x25	vite a testa svasata piana con esagono incassato
6	1	MG101050-bussola di guarnizione	
8	1	DIN 7991 - M8x40	vite a testa svasata piana con esagono incassato

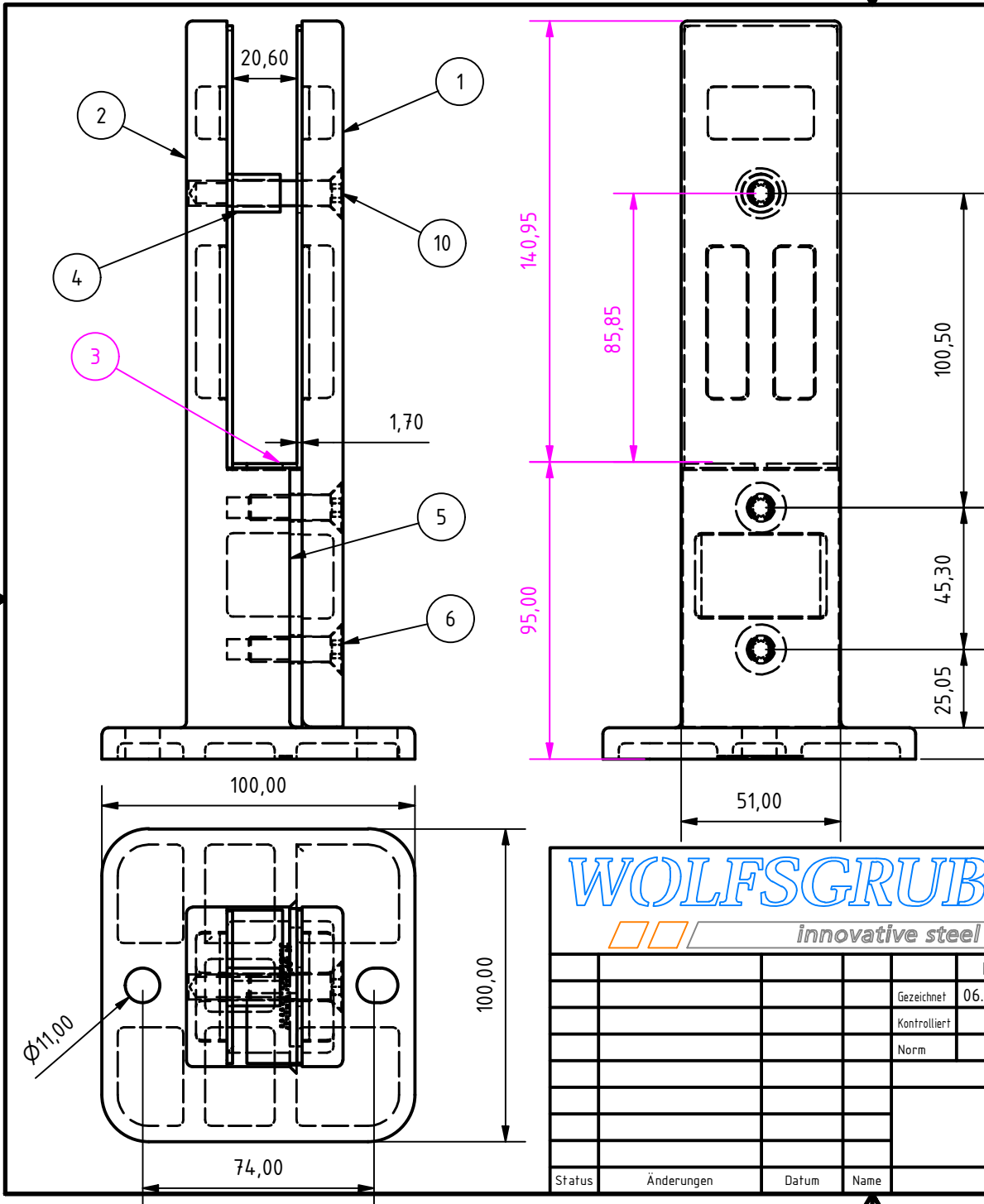
TABELLA			
nuovo articolo	vecchio articolo	materiale	superficie
MG101750	MG101050	AISI 316-1.4401	grana 240
MG101751	MG101051	AISI 316-1.4401	lucidato
MG101740	MG101040	AISI 304-1.4301	grana 240

**WOLFSGRUBER**  
*innovative steel design*

	Datum	Name
Gezeichnet	25.06.2018	20718608
Kontrolliert		
Norm		

MG1017---it		1
		A4

Status	Änderungen	Datum	Name
--------	------------	-------	------



ELENCO DELLE PARTI				
OGGETTO	QUANTITÀ	NUMERO DELLE PARTI	DESCRIZIONE	MATERIALE
1	1	MG101050-01		acciaio inox
2	1	MG101050-02		acciaio inox
3	2	MG101050-03		EPDM
4	1	MG101050-bussola di guarnizione		EPDM
5	1	MG101050-04		acciaio inox
6	2	DIN 7991 - M8x30	vite a testa svasata piana con esagono incassato	acciaio inox
10	1	DIN 7991 - M8x45	vite a testa svasata piana con esagono incassato	acciaio inox

nuovo articolo	vecchio articolo	materiale	superficie
MG102150	MG101050	AISI 316-1.4401	grana 240
MG102151	MG101051	AISI 316-1.4401	lucidato
MG102140	MG101040	AISI 304-1.4301	grana 240

**WOLFSGRUBER®**

innovative steel design

Status	Änderungen	Datum	Name			MG1021--it		1	
				Datum	Name				
				Gezeichnet	06.04.2018	20718608			
				Kontrolliert					
				Norm					

1  
A4





**WOLFSGRUBER®**  
*innovative steel design*

Wolfgruber srl - via Campi della Rienza 15 - I-39031 Brunico  
tel. +39 0474 55 22 31 | fax +39 0474 55 22 47 | [www.wolfgruber.it](http://www.wolfgruber.it) | [info@wolfgruber.it](mailto:info@wolfgruber.it)